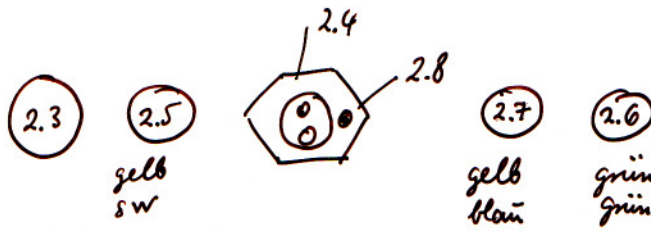
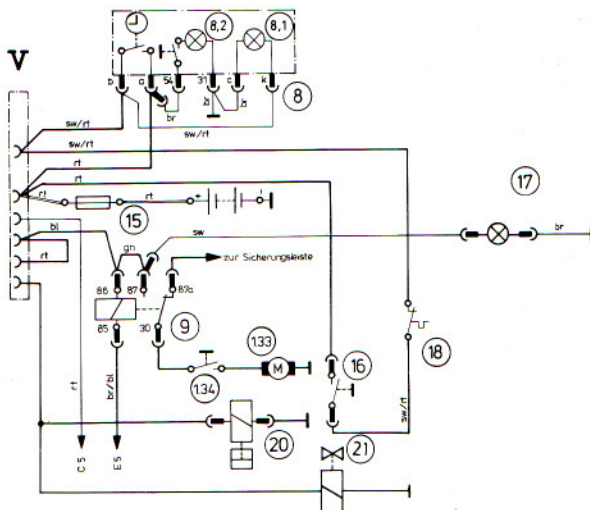
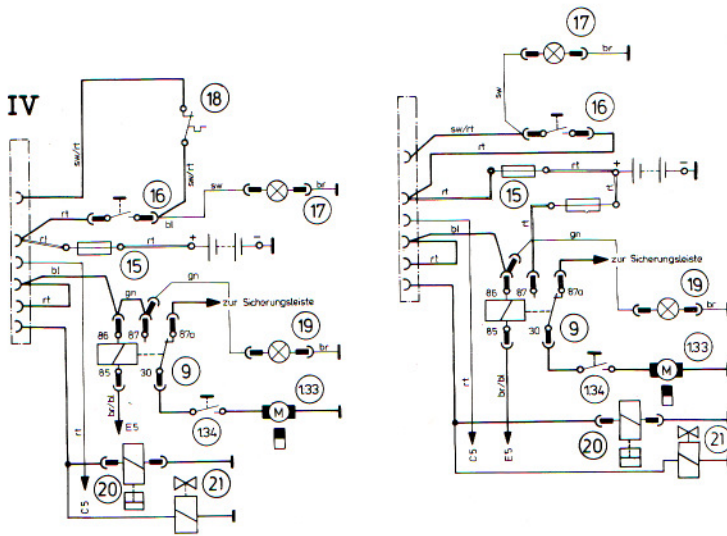


**Bild 5: Schaltplan für Wasserheizgerät WO 2352
(12 Volt)
B 8022-3002-0004**



Zusatzschaltbild für den Anschluss einer zweiten Hauptstromleitung



Leitungsfarben Cable colours Couleurs des câbles	bl	br	ge	gn	rt	sw	we	gr	vi	or
blau	bleu	brun	gelb	grün	rot	schwarz	weiß	grau	violett	orange
bleu	brun	jaune	vert	rouge	noir	blanc	gris	violet	orange	

Leitungsquerschnitte Cable cross sections Sections des conducteurs	1,5 mm ²	1,75 mm ²	15 mm ²	1,5 mm ²	2,5 mm ²	4,0 mm ²	6,0 mm ²
—	0,75 mm ²	1,5 mm ²	1,0 mm ²	1,5 mm ²	2,5 mm ²	4,0 mm ²	6,0 mm ²

Pos.	Benennung	Bemerkungen
1.33 1.34	Gebälse Schalter	im Fahrzeug eingebaut
2 2.1 2.2 2.3 2.4 2.5 2.6 2.7 2.8 2.9	Heizgerät Umwälzpumpe Zündfunkengeber Glühzündkerze Brennwächthermostat Glühthermostat Regelthermostat Gebälsethermostat Temperatursicherung Ringheizkörper	am Heizgerät angebaut
3 3.1 3.3	Versorgungseinheit Brennluftgebläse mit Brennstoffpumpe Magnetventil	in der Versorgungseinheit
4 6 9 15	Steuergerät Kabelbaum Relais Sicherung	in Grundaus- rüstung mit der gewählten Auto- matik-Schaltung
16 17	Schalter Betriebsanzeigeleuchte	Automatik- I Schaltung mit Schalter
8 8.1 8.2	Schaltuhr Betriebsanzeigeleuchte Zifferblattbeleuchtung	Automatik- II Schaltung mit Schaltuhr
8 16	Schaltuhr Schalter	Automatik- III Schaltung mit Schaltuhr und Schalter
9 16 17 18	Relais Schalter Betriebsanzeigeleuchte Raumthermostat	Automatik- IV Schaltung mit Raumthermostat
8 9 16 18	Schaltuhr Relais Schalter Raumthermostat	Automatik- V Schaltung mit Schaltuhr und Raumthermostat
19 20 21	Brennanzeigeleuchte Brennstoffpumpe Magnetventil	bei Bedarf